

## GENEL ÖZELLİKLER

- Profil cidar kalınlıkları 2,5 mm toleranslar içinde üretilir.
- 24 mm çift cam uygulanabilir.
- 65 desibele kadar ses yalıtımı sağlar.
- Özel tasarım TPV contalar, kesin sızdırmazlık sağlar. Güneş ışınlarından dış etkenlerden etkilenmez, deforme olmaz.
- Profil yüzeyindeki 10° lik eğim ve 8 mm radyus, suyun tahliyesini çabuklaştırır. Yağmur sonrası herhangi bir su sızıntısı ve birikintisi yapmaz.
- Özel tasarlanmış su kanalı, dışa doğru 16° lik eğimi ve su toplama haznesi sayesinde su rahatlıkla dışarı atılır.
- Su tahliye kanallarında dış cidar ile iç cidar arasındaki yükseklik farkından dolayı, tahliye edilen yağmur suyunun rüzgarın etkisiyle içeri girmesi engellenir. Ayrıca destek sacı bölümüne temas etmeyen bu kanallar havalandırmayı da sağlar.
- Mentеше vidasını mukavemet artırıcı federleri sayesinde zaman içerisinde kanadın sarkma riskini azaltır.
- Dekoratif ve tek tırnak cam çıtaları; yüzeyde toz ve küçük partiküllerin tutulmasını engeller. Cam yüzeye baskı yaparak camı daha iyi tutmasını sağlar.
- Profilin altındaki tırnaklar yardımcı profillerin rahatlıkla takılıp sökülmesini sağlar, doğramanın montajı esnasında teraziye almayı kolaylaştırır ve ısı transferini azaltır. Ayrıca her türlü detay profilleri ile uyumlu çalışmayı sağlar.
- Profiller özel tasarlanmış tek tip galvanizli takviye sacları ile güçlendirildiğinden dış yüklerle karşı mukavemeti ve rüzgar basıncına karşı dayanıklıdır.
- Formülünde kullanılan 1. sınıf kalite hammaddeler sayesinde en sert iklim koşullarına, dış ortamlara, güneş ve UV ışınlarına ve korozyif ortamlara karşı mükemmel dayanıklılık sağlar.
- Tüm ana profilleri, kaliteli kapılar dahil olduğundan mükemmel ısı yalıtımı sağlar. (UF=1,432 W /m<sup>2</sup> OK)
- Yüzeyleri düzgün ve parlaktır.

## GENERAL SPECIFICATIONS

- Profile membrane thicknesses are produced within 2,5 mm tolerances.
- Double glass up to thicknesses of 24 mm can be applied.
- By triple glass application it provides sound insulation up to 65 decibels.
- Special design TPV gaskets provide certain impermeability, it has a high durability to sunlight and external factors it does not get deformed by these conditions.
- The 10° slope and 8 mm radius at the profile surface facilitate the discharge of water. it does not allow any water leakage or accumulation after rain.
- Thanks to its specially designed 16° outward slope and water collection chamber the water discharges easily.
- Due to the height difference between the inner and outer walls it prevents the discharged water to get inside by the wind. Also, canals that do not contact with a supporting sheet provide air ventilation.
- Thanks to enhancing feathers the screws of hinges placed in prevent the window to sag by the time.
- Decorative and single bead profiles. Prevents dust to hold onto profiles. Also by force on glass surface they enable better grip on the glass.
- The cams under the profiles enable easy assembly and disassembly. Facilitate space for scaling during assembly and decreases heat transfer are also compatible to work with ancillary profiles.
- Reinforced, with specially designed single-type galvanized fortifier iron sheets, the profiles are resistant to external loads and enduring against wind pressure.
- Thanks to its 1st class quality raw materials used in formulation, it provides perfect protection against toughest climatic conditions, external ambiances, sunlight, and UV rays as well as corrosive environments.
- All main profiles, since lock doors are inclusive provide perfect heat insulation. (UF=1,432W/m<sup>2</sup> OK)
- Its surfaces are smooth and brilliant

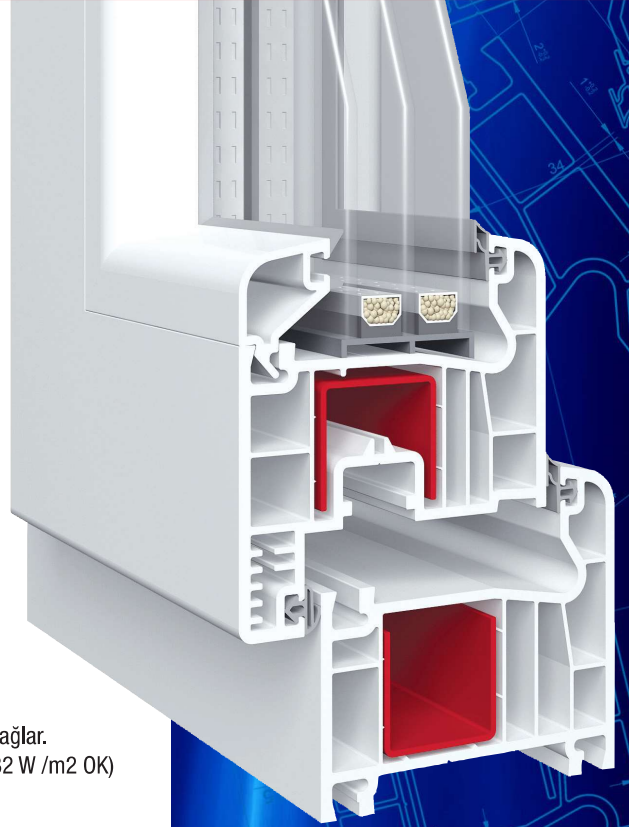
## 7050A<sup>system</sup>

Profil Geniřliđi: 70 mm - Et Kalınlıđı: 2,5 mm - Hava Geçirgenliđi: 0.33 m<sup>3</sup>/hcm - Ses Yalıtımı: 65 Db

Cam Tipi	Ses Yalıtımı	Isı Geçiş Katsayısı	Kanat Boyu (0,50 m)	Kanat Boyu (2,20 m)
4+16+4 Cam ile	65 Db	Çift Cam	2.3 W/m <sup>2</sup> *K	2.5 W/m <sup>2</sup> *K

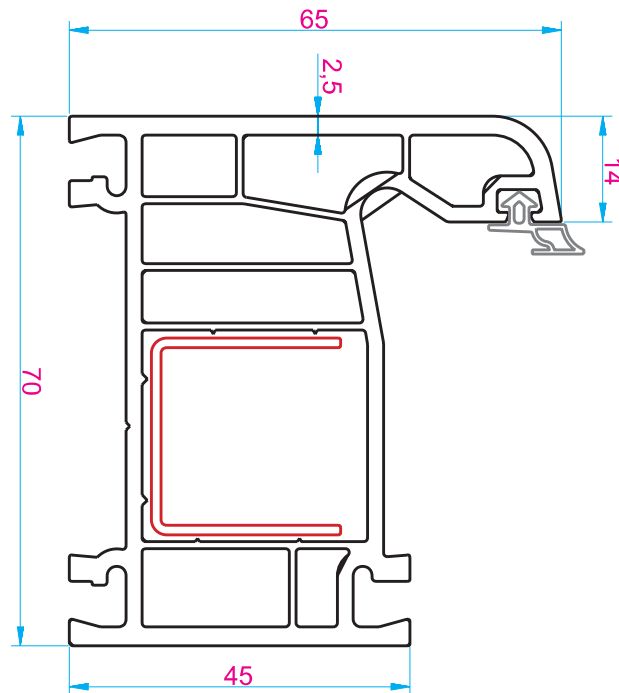
Profile Width: 70 mm - Wall Thickness: 2,5 mm - Air Permeability: 0.33 m<sup>3</sup>/hcm - Sound Insulation: 65 Db

Glass Type	Sound Insulation	Heat Transmission Coefficiency	Sash Length (0,50 m)	Sash Length (2,20 m)
With 4+16+4 Glass	65 Db	Double Glass	2.3 W/m <sup>2</sup> *K	2.5 W/m <sup>2</sup> *K

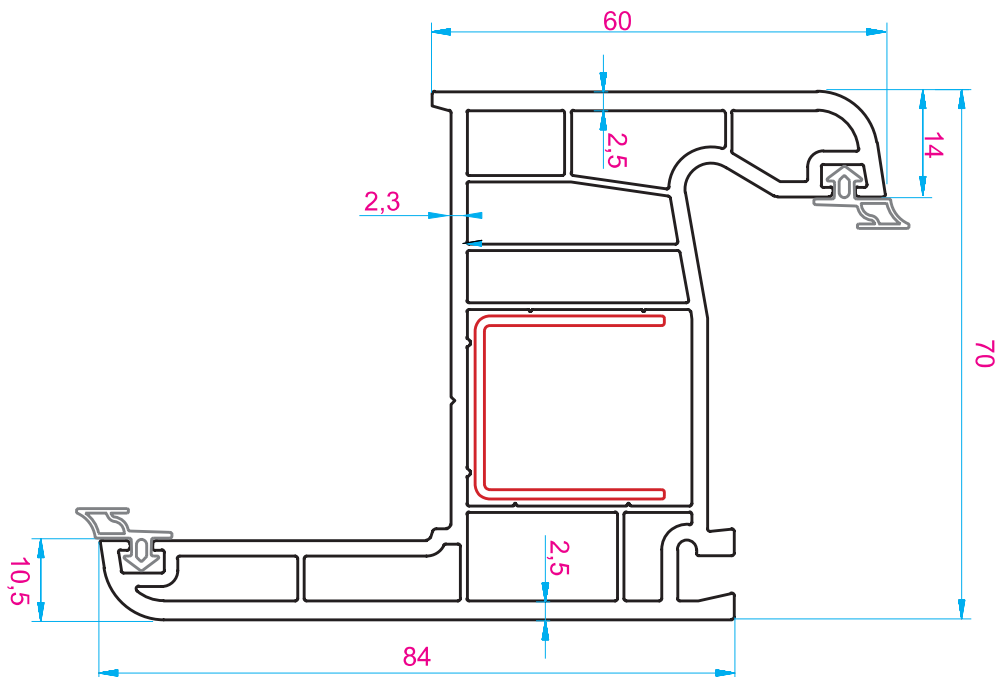


KAPI DETAYI / DOOR PROFILE DETAILS

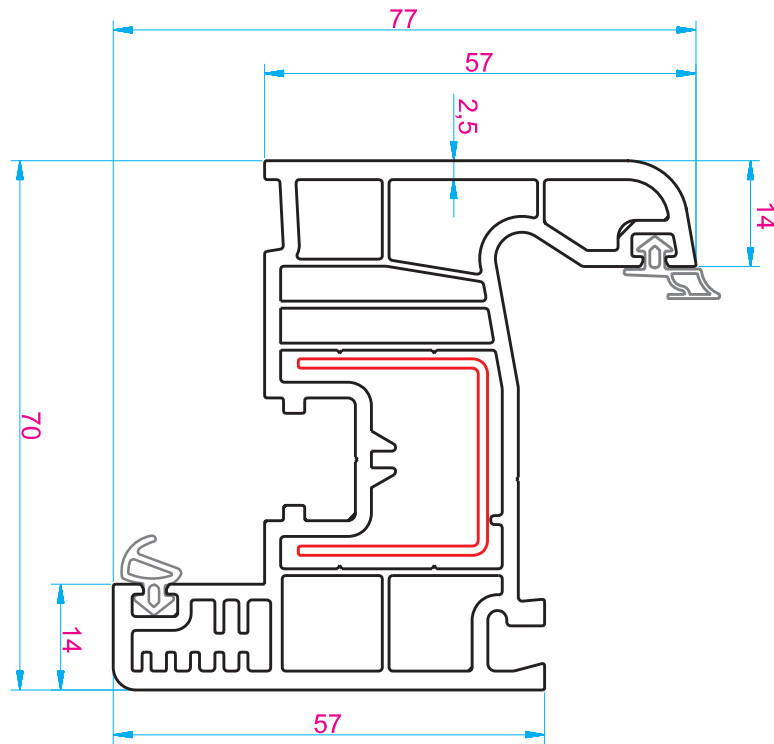
# 7050A



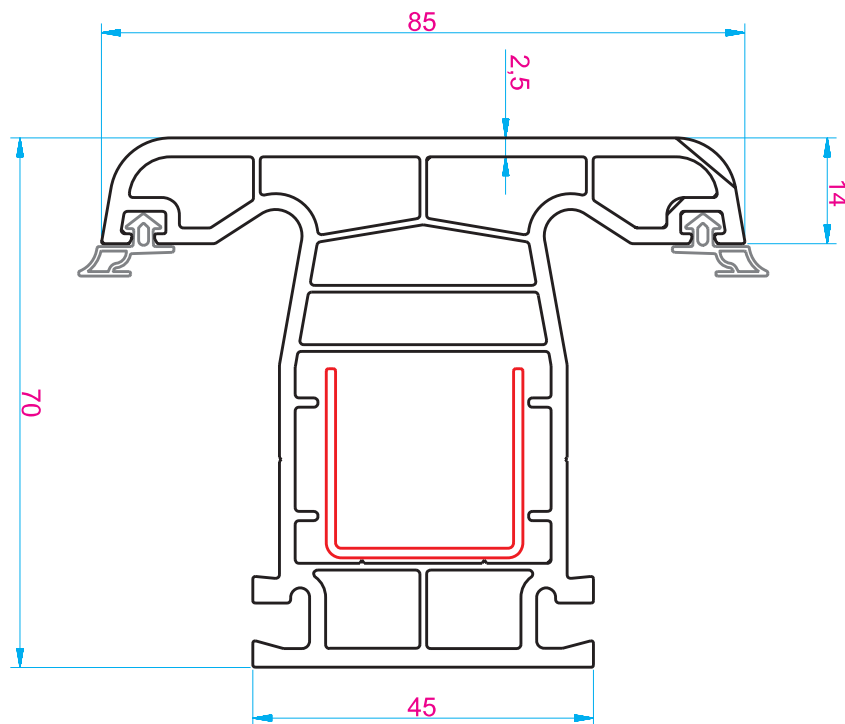
Code: **03.300** - 1186 gr/m *Kasa profili / Frame profile*



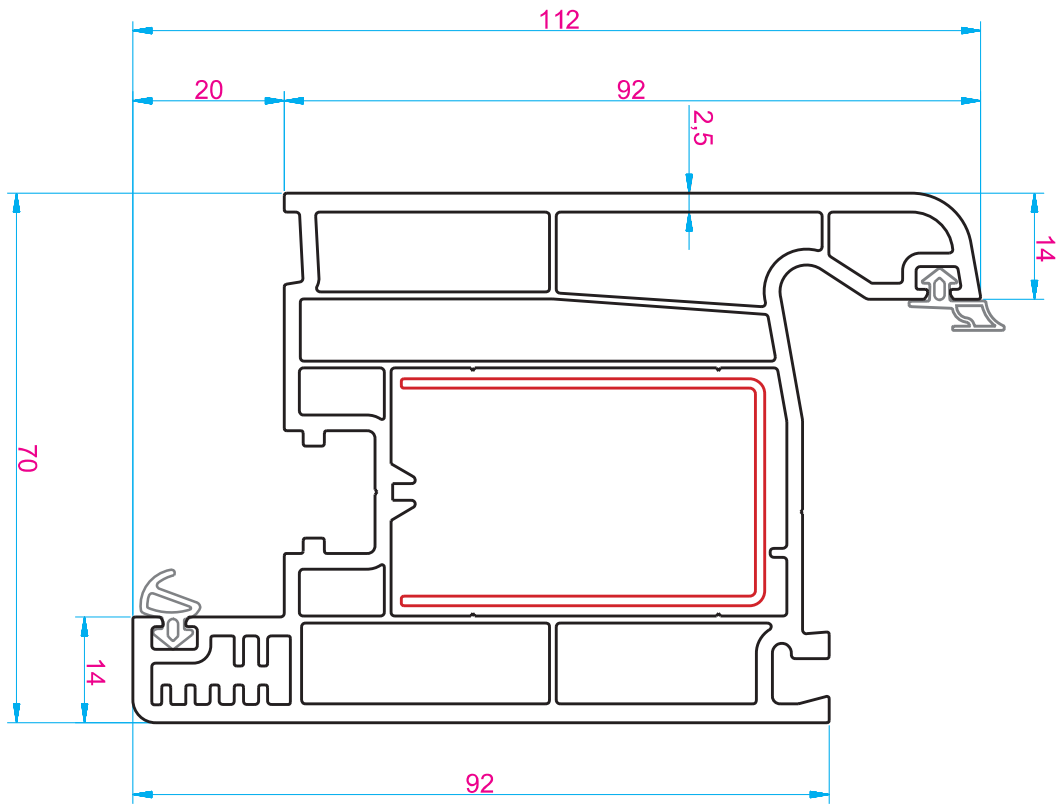
Code: **03.350** - 1363 gr/m *Pervazlı kasa profili / Frame profile with sill*



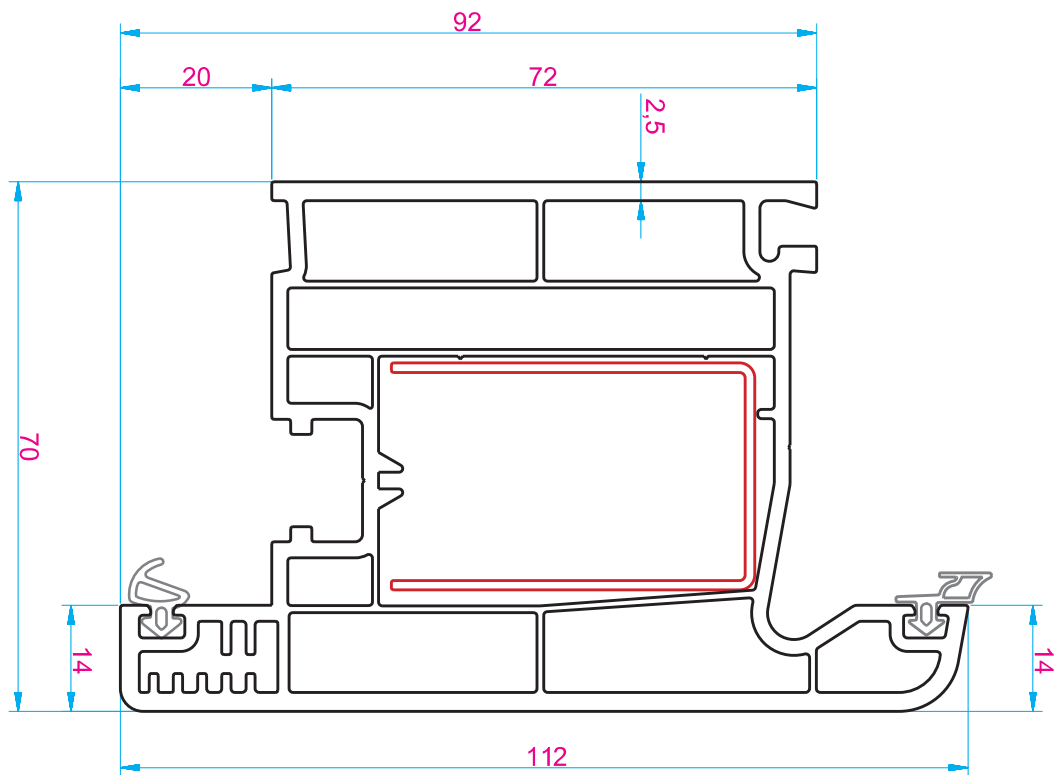
Code: **03.305** - 1363 gr/m *Kanat profili / Sash profile*



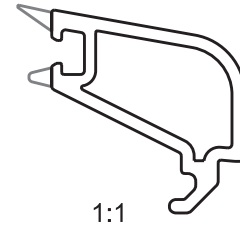
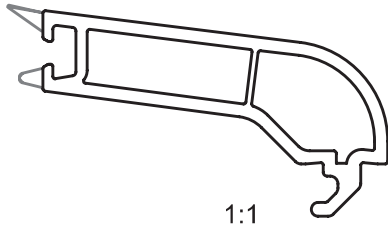
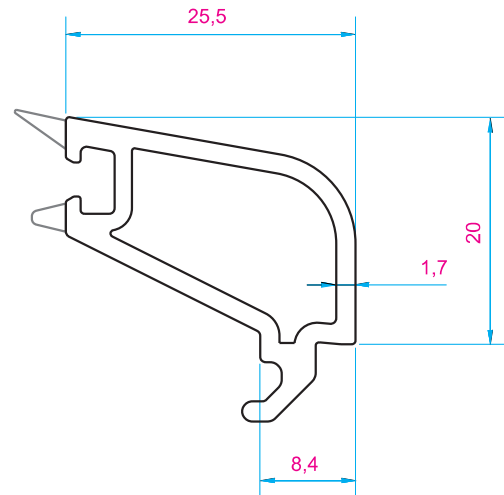
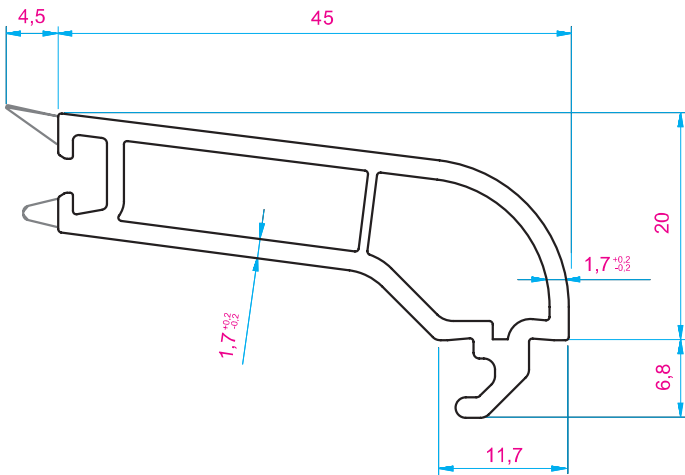
Code: **03.310** - 1350 gr/m *Ortakayıt profili / Mullion profile*



Code: **03.315** - 1740 gr/m Kapı kanat profili / Door sash profile

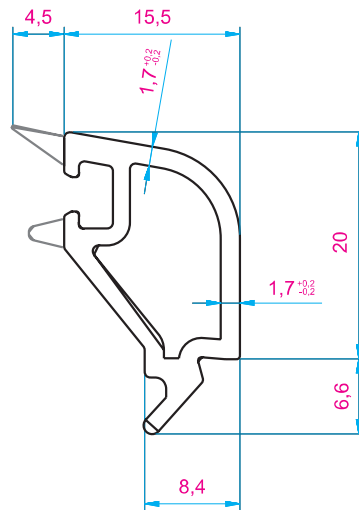


Code: **03.320** - 1739 gr/m Dışa açılır kapı kanat profili / Outside opening door sash profile

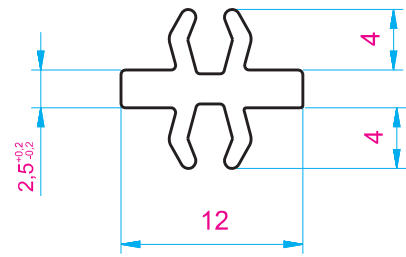
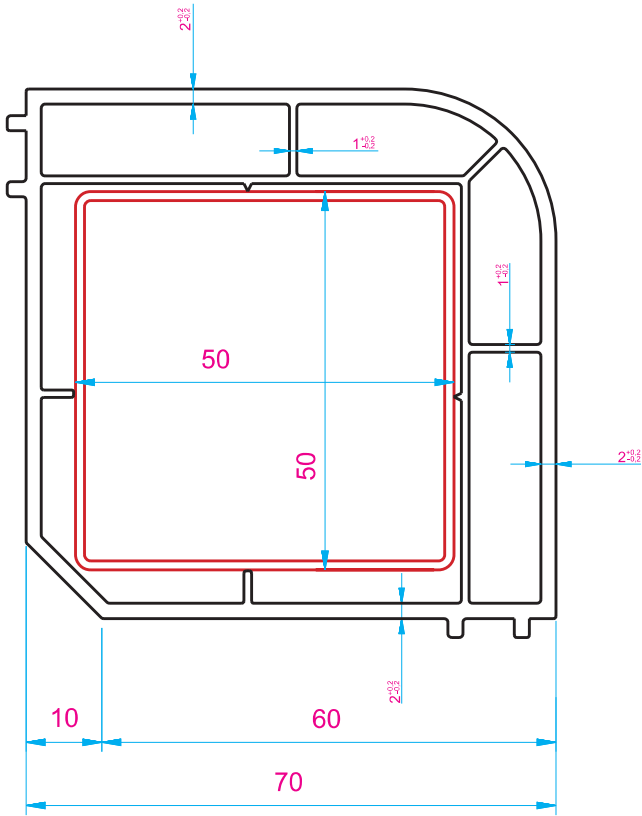


Code: 03.322 - 301 gr/m *Contalı tek cam çitası / Single glazing bead*

Code: 03.325 - 219 gr/m *24 mm çift cam çitası / Double glazing bead*

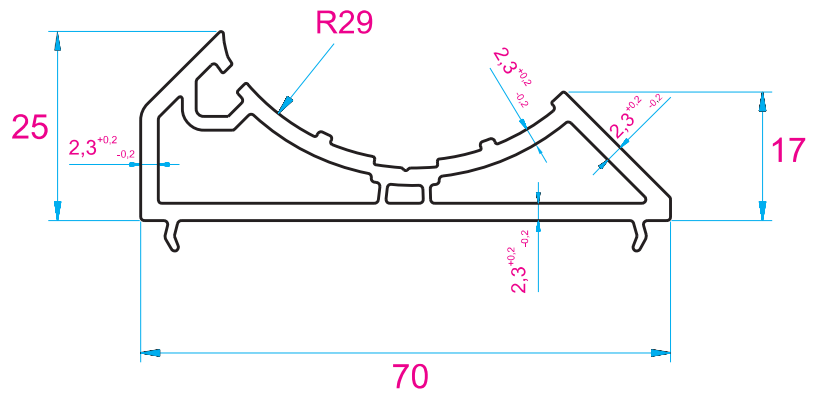
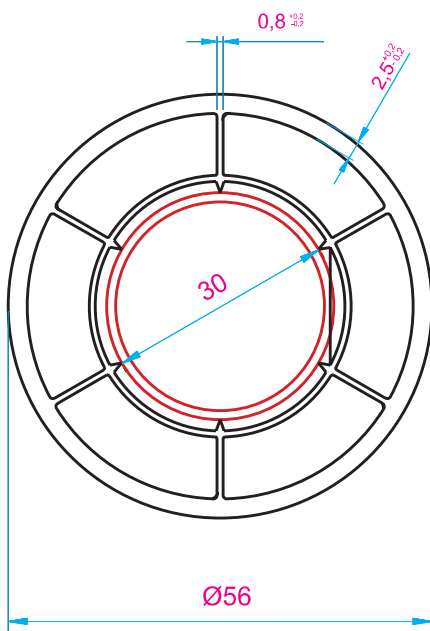


Code: 03.055 - 204 gr/m *32 mm üç cam çitası / Triple glazing bead*



Code: **03.080** - 990 gr/m 90° köşe profili / 90° corner adaptor

Code: **03.085** - 70 gr/m Bağ profili / Connector profile



Code: **03.070** - 795 gr/m Boru profili / Pipe profile

Code: **03.335** - 610 gr/m Açılı köşe dönüştürme profili / Angled corner adaptor profile